

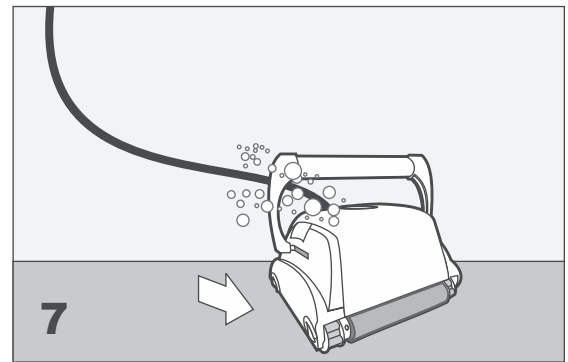
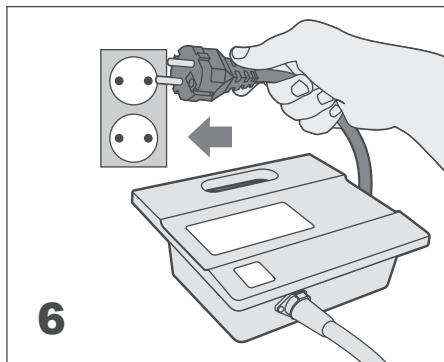
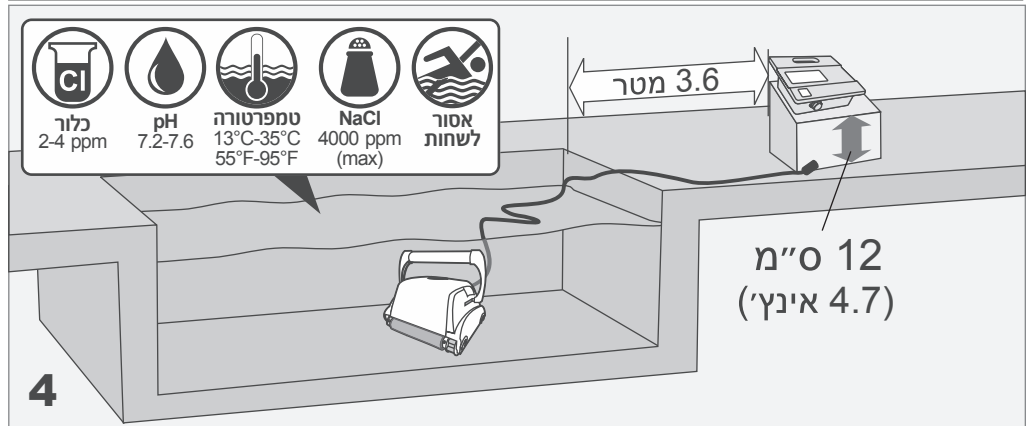
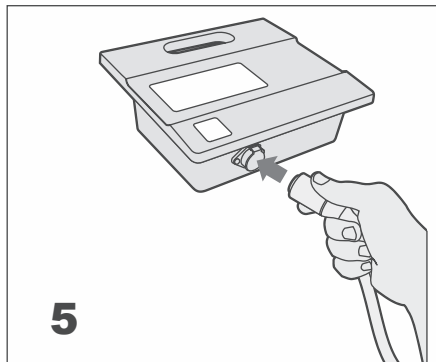
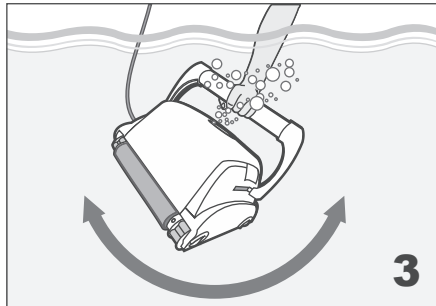
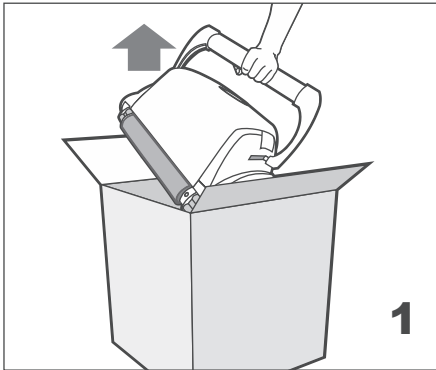
Powered by
aquabot

מנקה בריכה רובוטי

הוראות הפעלה

גישה תחתית

מדריך להפעלה מהירה



הוראות בטיחות חשובות נא לקרוא את כל ההוראות ולפעול לפיהן

זהירות: אין לחבר את ספק הכוח לשקע מוארק או אין להעביר את מנקה הבריכה למצב "ON" אם הוא אינו שקוע לחלוטין במים. הפעלת המנקה מחוץ למים תגרום נזק חמור באופן מיידי ותביא לאובדן אחריות.

יש לאפשר למנקה להישאר בבריכה למשך 15 עד 20 דקות לאחר סיום מחזור הניקוי. זה יאפשר למנועים להתקרר כראוי. אין להשאיר את המנקה בבריכה כל הזמן. יש לזכור תמיד להעביר את ספק הכוח למצב "OFF" ולנתק אותו משקע החשמל לפני הוצאת המנקה מהבריכה.

**אזהרה: אין להשתמש במנקה כאשר יש אנשים בבריכה.
שימוש בבריכת שחייה בלב הערת בטיחות**

- הערת בטיחות
- יש להזין את היחידה מפסק פחת בעל רגישות שאינה עולה על 30 מיליאמפר.
- החיבור למעגל חשמל צריך להיות תואם לחוק ותקנות החשמל.
- הפעלה שגויה של היחידה עלולה לגרום דליפה של חומרי סיכה.
- אם כבל החשמל פגום, הוא חייב להיות מוחלף על ידי נציג השירות של היצרן או אדם מוסמך ומיומן על מנת למנוע סיכונים.



המכשיר הזה אינו מיועד לשימוש על ידי אנשים (לרבות ילדים) בעלי יכולות פיזיות, חושיות או נפשיות מופחתות, או בעלי חוסר ניסיון וידע, אלא אם כן הם תחת פיקוח או שניתנה להם הדרכה בנוגע לשימוש במכשיר על ידי אדם האחראי לביטחונם. יש להשגיח על הילדים כדי לוודא שהם אינם משחקים במכשיר.



אזהרה: מפסק פחת חייב להיות מותקן להגנת שקע החשמל שלך ולמניעת אפשרות התחשמלות כלשהי.

נא לשמור את ההוראות האלה

תוכן:

בטיחות

מבוא

סקירת המערכת
כיצד מנקה המנקה הרובוטי את הבריכה שלך
תנאי הפעלה

רכיבים

המנקה והחלקים העיקריים
יחידת הכוח והבקרה

תפעול

לפני השימוש הראשון
הכנסת המנקה הרובוטי למים
התחלת מחזור הניקוי של המנקה הרובוטי
עצירת פעולת המנקה הרובוטי
משיכת המנקה הרובוטי מהמים

תחזוקה

ניקוי המסננים
אחסון המנקה הרובוטי
בדיקת מדחף יציאת המים

תכנות המנקה הרובוטי

לוח הבקרה - לחצנים ומחוונים לחצנים שטוחים
השימוש בקוצב זמן חיצוני

פתרון בעיות

שלט רחוק

סקירת השלט הרחוק
השימוש בשלט הרחוק

עגלת Caddy (אופציונלית)

סקירה
הרכבת העגלה Caddy
העמסת המנקה הרובוטי על עגלת Caddy

Trolley (אופציונלי)

סקירה
הרכבת עגלת Trolley

סקירת המערכת

הניקוי הרובוטי מטאטא את רצפת הבריכה ואת הדפנות כדי לאסוף לכלוך ופסולת לתוך המסננים הפנימיים שלה. המדריך למשתמש הזה מסביר כיצד להפעיל את המנקה הרובוטי, כולל ניקוי, תחזוקה ואחסון.

הערה:

המדריך הזה סוקר מספר דגמים של מנקה רובוטי. קיימים כמה שינויי ברכיבים לפי הדגם המסוים.

כיצד מנקה המנקה הרובוטי את הבריכה שלך

לאחר הכנסת המנקה הרובוטי בבריכה והפעלתו, הוא פועל בהתאם לתכנית שנקבעה באמצעות יחידת הכוח והבקרה. המנקה הרובוטי נע לאורך הרצפה והדפנות של הבריכה, מכסה את כל שטח רצפת הבריכה והדפנות. כאשר המנקה הרובוטי סיים את התכנית שלו, הוא נשאר בלתי פעיל על רצפת הבריכה.

הערה:

הטיפוס על הדפנות הינה תכונה אופציונלית. כאשר תכונת הטיפוס על דפנות מופעלת, המנקה הרובוטי מטפס על הדופן במרווחים על פי התכנית הפנימית שלו. יכולת המנקה הרובוטי לטפס על מדרגות בבריכת השחייה כפופה לגאומטריה ולחומר המדרגות.

תנאי פעולה

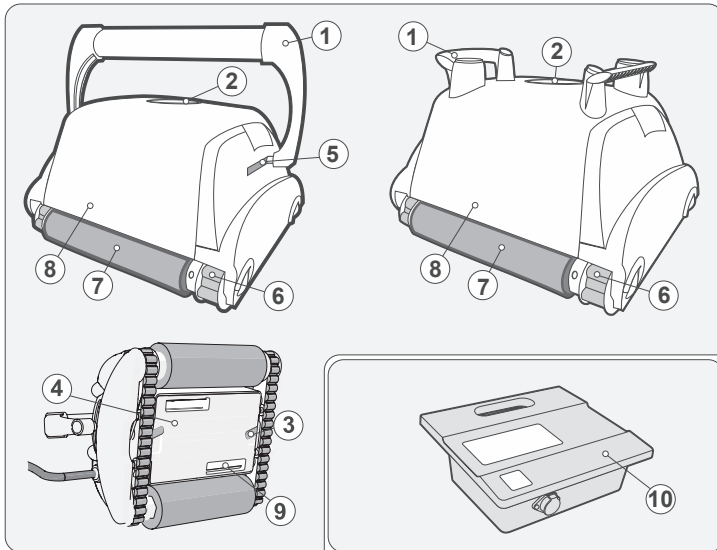
המנקה הרובוטי מיועד לשימוש בבריכות שחייה בתנאים הבאים:
 - טמפרטורה בתחום 13°C-35°C, טמפרטורה מומלצת בתחום 22°C-32°C.

- ערך הגבה pH של המים: 7.2 - 7.6

- ריכוז הכלור: הבריכה מתוחזקת לפי הוראות יצרן הבריכה.
 (ריכוז מומלץ: 2-4 ppm)

הערה:

אי שמירה על הבריכה בהתאם לתנאי ההפעלה המומלצים עלולה למנוע את פעולתו התקינה של המנקה הרובוטי. יש להוציא את מנקה מהמים בעת ביצוע "טיפול בהלם כימי" למי הבריכה.

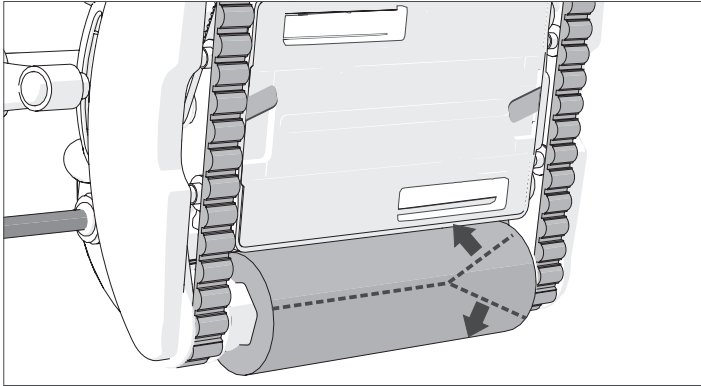


- (1) ידית
- (2) צד יציאה עליון
- (3) שחרור נעילת המסך
- (4) מכסה מסך
- (5) מנגנון נעילת הידית
- (6) זחל הנעה
- (7) מברשת קרצוף
- (8) גוף היחידה
- (9) כניסת מים
- (10) ספק הכוח

אופציונלי



- אופציונלי:**
- (11) שלט רחוק
- (12) עגלת "Trolley"
- (13) עגלת "Caddy"
- (14) קובץ זמן חיצוני (נרכש בנפרד)

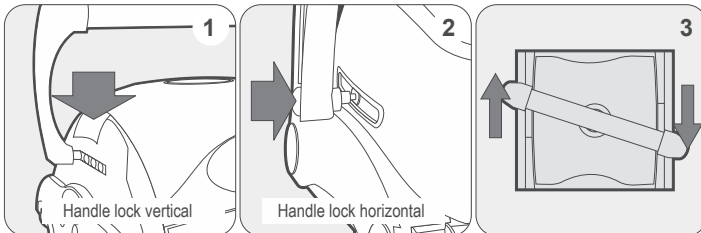


הסרת כיסויי המברשות

המנקה הרובוטי מסופק עם כיסוי מגן מעל מברשות הקרצוף. יש להסיר בזהירות את כיסויי הניילון שעל מברשות הקרצוף.
זהירות: אין להשתמש בכלי חד להסרת הכיסוי על מנת למנוע נזק למברשות.

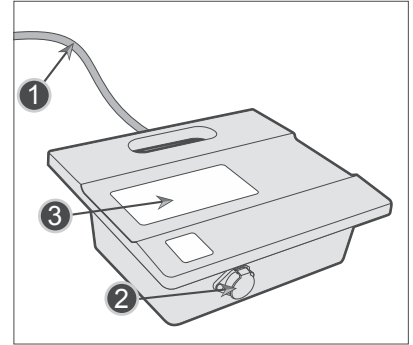
התאמת הידית הצפה

בדגמים מטפסי דפנות, יש לכוונן את הידית צפה:
 1. יש ללחוץ על כפתור הנעילה (1 או 2 על פי הדגם) כדי לשחרר את נעילת הידית.
 2. יש למקם את הידית (3) באלכסון במיקום מרבי.
 3. יש לחזור על השלבים 1 וגם 2 בצד השני של יחידת הניקוי.



יחידת כוח ובקרה

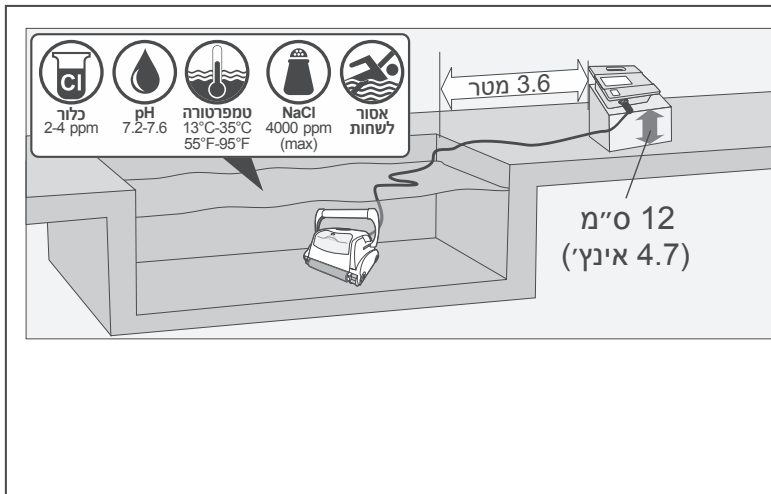
יחידת הכוח והבקרה מחוברת למנקה הרובוטי באמצעות הכבל הצף. היחידה מוזנת מזרם חילופין (1) ומספקת מתח נמוך מאד ופקודות ליחידת הניקוי דרך שקע היציאה (2). ליחידה יש לוח בקרה (3) עם אמצעי בקרה מגוונים להפעלת המנקה הרובוטי.



תוכן קופסת האריזה

- המנקה הרובוטי ארוס בקופסה המכילה:
- מנקה רובוטי וכבל צף
- יחידת כוח ובקרה
- מדריך למשתמש

- בהתאם לדגם שנרכש, האביזרים הבאים עשויים להיות כלולים באריזה:
- שלט רחוק
 - עגלת Caddy
 - עגלת Trolley
 - אביזרים נוספים



מיקום יחידת הכוח והבקרה

4. יש למקם את יחידת הכוח והבקרה במרחק של 3.6 מטר לחפות מהבריכה ולפחות 12 ס"מ מעל פני השטח.

זהירות: אסור לחשוף את יחידת הכוח והבקרה למים או לאור שמש ישיר.

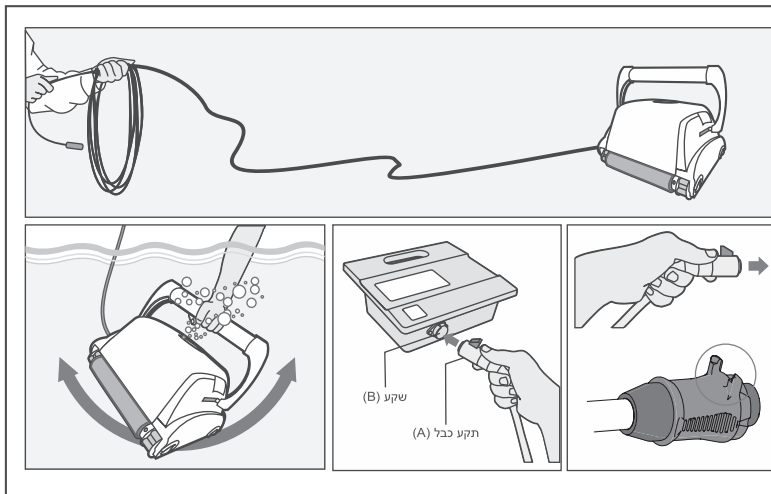
5. שחרר את רצועות קשירת הכבל המקבעות את הכבל במשלוח על ידי לחיצה על התפס הפלסטי שברצועה.

לפני הכנסת יחידת הניקוי למים

1. יש לוודא שאין אנשים בבריכה.

2. יש לוודא שהמסננים נקיים.

3. יש לוודא שתנאי הבריכה מתקיימים, (ראה "תנאי תפעול").



הכנסת יחידת הניקוי למים

1. יש לפרוס את הכבל הצף. מומלץ לפרוש את הכבל לאורך השווה לאלכסון הבריכה ועוד שני מטרים.

2. יש להכניס את יחידת הניקוי לבריכה.

3. יש לתת למנקה הרובוטי לשקוע לתחתית הבריכה. אין להתחיל את הפעלת הרובוט בטרם הוא התיישב בתחתית הבריכה.

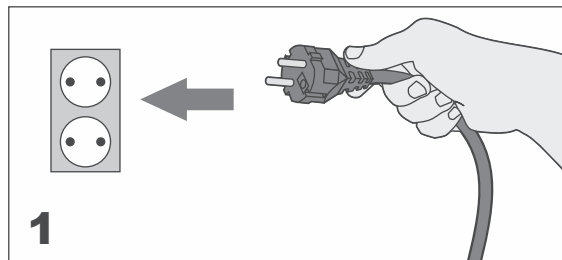
4. יש לפרוס את הכבל הצף על פני הבריכה. יש לוודא שרק אורך הכבל הנדרש נפרס על פני הבריכה. יש להחליק פיתולים או קשרים בכבל. יש לגלגל אורך כבל עודף מחוץ לבריכה ליד יחידת הכוח והבקרה.

5. יש לחבר את הכבל הצף (A) לשקע (B) שנמצא ביחידת הכוח והבקרה.

זהירות: הפעלת המנקה מוץ למים תגרום נזק חמור באופן מיידי ותביא לאובדן אחריות.

התנעת המנקה הרובוטי

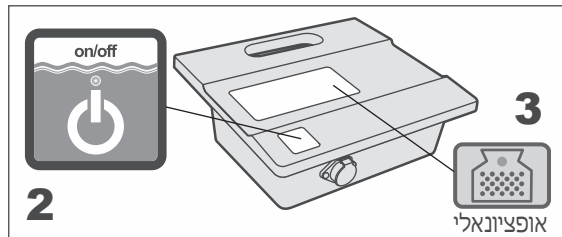
יש לחבר את יחידת הכוח והבקרה לשקע חשמל (1). הנורית "Operation" דולקת (4) קבוע והמנקה הרובוטי מתחיל את תכנית הניקוי.
 אם יחידת הכוח והבקרה כבר מחוברת לשקע החשמל, נורית ההפעלה "Operation" מהבהבת (5) כדי לציין שהמנקה הרובוטי נמצא במצב המתנה. יש ללחוץ על לחצן הפעולה (6). הנורית "Operation" LED תדלק (6) והמנקה הרובוטי מתחיל את תכנית הניקוי.
 הערה: כאשר הנורית (3) Check Filter (אופציונלית בדגמים מסוימים) דולקת, חייבים לנקות את מסנני המנקה הרובוטי לפני הכנסת יחידת הניקוי בבריכה.



1

מחזור הניקוי

במשך מחזור הניקוי, המנקה הרובוטי:
 - עובר על פני רצפת הבריכה ואוסף לכלוך ופסולת.
 - מחליף כיוון ומסתובב אוטומטית בהתאם לתכנית שנבחרה.
 - מטפס על דפנות הבריכה כל כמה דקות, כמוגדר בתכנית הפנימית שלו.
 הערה: המנקה הרובוטי עשוי להפסיק מדי פעם את תנועתו לכמה שניות. הדבר מהווה חלק מפעולתו התקינה, זאת אינה תקלה.



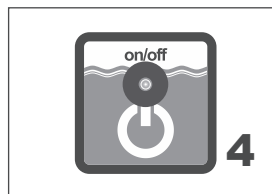
2

3

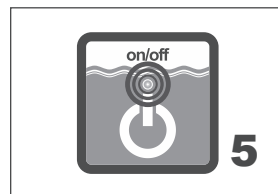
אופציונלי

עצירת פעולת המנקה הרובוטי

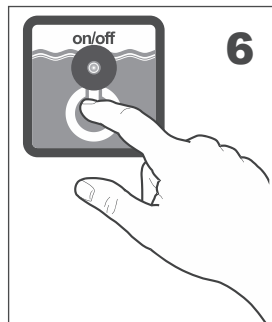
המנקה הרובוטי עובר אוטומטית למצב המתנה STANDBY לאחר כל מחזור ניקוי והנורית "Operation" מתחילה להבהב (5).
 לעצירת פעולת המנקה בזמן מחזור ניקוי, יש ללחוץ פעם אחת על לחצן ההפעלה (6). הנורית "Operation" מתחילה להבהב (7) והמנקה נמצא במצב המתנה.



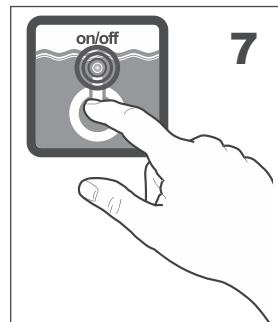
4



5



6



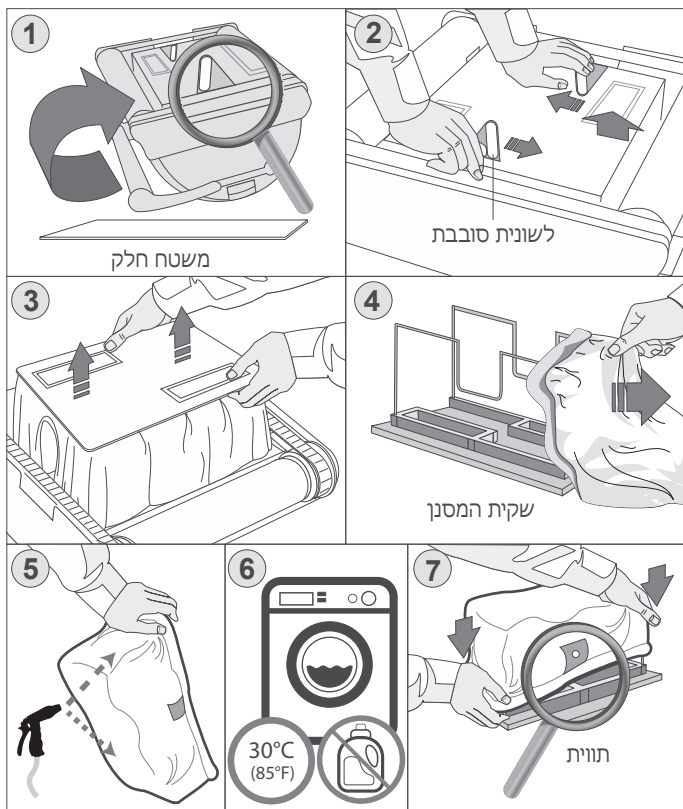
7

הוצאת יחידת הניקוי מהמים

1. יש לנתק את הכבל הצף מיחידת הכוח והבקרה.
 2. יש למשוך את הכבל הצף כדי לקרב את יחידת הניקוי עד שניתן לאחוז בידית.
 3. יש להרים את יחידת הניקוי באמצעות הידית.
 זהירות: אין להשתמש בכבל להרמת יחידת הניקוי מהמים.

יש לנקות את שקית המסנן לאחר כל מחזור ניקוי

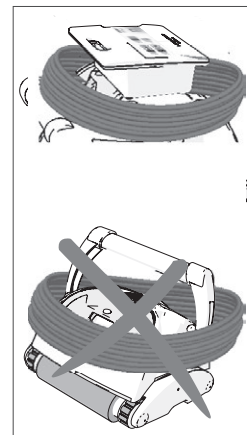
- יש לנתק את ספק הכוח החשמל. (נא לשמור את התקע הרחק מהמים).
- אם היחידה נמצאת בבריכה, יש למשוך בעדינות את המנקה כלפיך באמצעות הכבל עד שהיחידה תהיה בהישג יד. תוך שימוש בידיית (לא בכבל) כדי למשוך את המנקה מהבריכה לאחר שאפשרת למרבית המים להתנקז מהיחידה.
- יש להניח את היחידה על גבה על משטח חלק (כדי למנוע שריטות בגוף המכונה), לשחרר את לשונית הנעילה ולהוציא את מכלול המכסה התחתון.



- יש להסיר את שקית המסנן ממוטות התמיכה, להפוך אותה החוצה ולשטוף את כל הלכלוך באמצעות צינור גינה או בכיור. יש ללחוץ את השקית בעדינות עד שהמים נקיים. במידת הצורך, יש לכבס במכונת כביסה את השקית במים קרים בלבד ללא חומרי ניקוי!
- יש להרכיב מחדש את השקית על מוטות התמיכה כאשר התווית במרכז אחת הצלעות הארוכות של המכסה התחתון.
- יש להרכיב מחדש את המכסה התחתון לתוך הגוף. יש לדחוף אותו פנימה עד שלשוניות הנעילה מתיישבות כראוי למקומו בנקישה.

אחסון המנקה הרובוטי

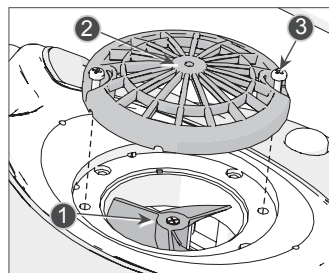
- יש לפעול לפי ההוראות האלה לאחסון המנקה הרובוטי כאשר אינו בשימוש:
- יש לנתק את כבל החשמל מהתקע.
 - יש לנתק את הכבל הצף מיחידת הכוח והבקרה.
 - יש לפרוש את הכבל הצף וליישר פיתולים או קשרים כלשהם.
 - יש לשטוף את החלל הפנימי של יחידת הניקוי במי ברז ולתת לו להתייבש.
 - יש לגלג את הכבל הצף ולהניח אותו על יחידת הניקוי. זהירות: אי לגלג את הכבל הצף על ידית יחידת הניקוי.
 - יש לאחסן את רכיבי המנקה הרובוטי במקום סגור ויבש.
 - יש לוודא שיחידת הכוח והבקרה טינה חשופה למים.

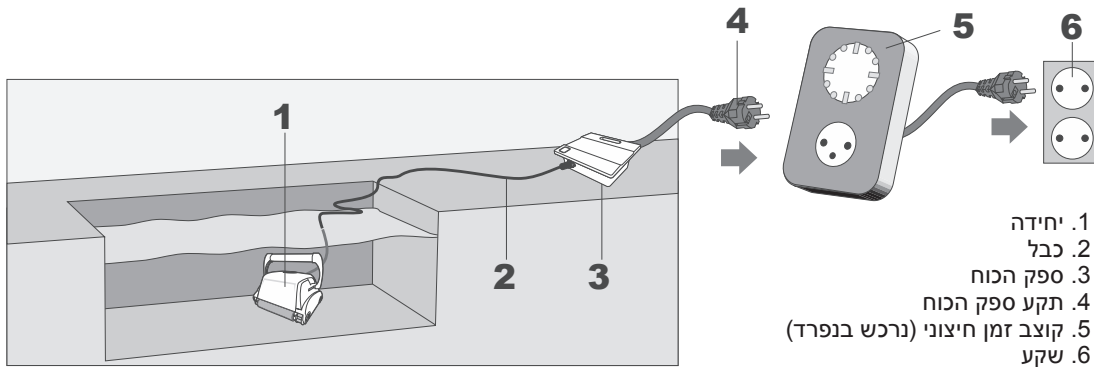


בדיקת מדחף יציאת המים

מומלץ לנקות באופן תדיר לכלוך ושערות ממדחף יציאת המים:

- יש להסיר את הברגים (3) שמקבעים את מכסה יציאת המים (2).
- יש להסיר את מכסה יציאת המים (2).
- יש נקות את שערות, לכלוך או פסולת כלשהם.
- יש לוודא שהמדחף (1) אינו שבור.
- יש להחזיר את המכסה (2) ולקבע אותו באמצעות הברגים (3).





השימוש בקוצב זמן חיצוני (אופציונלי, יש לרכוש בנפרד)

ניתן להשתמש בקוצב זמן חיצוני כדי להפעיל באופן אוטומטי את מנקה בזמן שנקבע מראש.

יש לחבר את קוצב הזמן החיצוני בין ששקע שבקיר לבין יחידת הכוח והבקרה

1. יחידה
2. כבל
3. ספק הכוח
4. תקע ספק הכוח
5. קוצב זמן חיצוני (נרכש בנפרד)
6. שקע

המנקה מתחיל לפעול וכבה לאחר זמן קצר.

המסנן מלוכלך.

- יש להסיר את המסנן.
- יש להפעיל את המנקה בבריכה ללא המסננים. אם הוא פועל כראוי, יש לנקות או להחליף את המסנן.

המדחף שבור או תפוס עקב הצטברות שערות.

- יש להסיר את הברגים העליונים של היציאה העליונה.
- יש לבדוק האם המדחף שבור או טעון ניקוי.

מכשול במערכת ההינע של יחידת הניקוי.

- יש לסובב בזרירות את המנקה כדי לראות את החלק התחתון שלו.
- יש לסובב את הזחלים ואת מברשות הקרצוף ביד. הם אמורים להסתובב אך לא בחופשיות.
- יש לנקות ולסלק פסולת ולכלוך במידת הצורך.

המנקה אינו אוסף לכלוך.

המסנן מלוכלך או מחורר.

- יש לנקות לפי הצורך ולבדוק שאין חורים במסנן.
- ### המדחף שבור או תפוס עקב הצטברות שערות.
- יש לבדוק האם המדחף שבור או טעון ניקוי (ראה "בדיקת מדחף יציאת המים").

כניסת היניקה אינה קרובה מספיק לתחתית הבריכה.

יש להוציא החוצה את כניסת היניקה (ראה "כוונן גובה היניקה").

פסולת יוצאת מהיחידה כאשר היא מסלקת אותה מהבריכה.

תריס המסנן שבור או חסר.

תריס המסנן ממוקם במכסה התחתון. יש לבדוק ששני התריסים אינם שבורים ושפועלים כראוי.

חורים במסנן.

יש לבדוק שאין חורים במסנן (ראה "ניקוי המסננים").

המכסה התחתון אינו סגור כראוי.

יש לוודא שהמכסה התחתון סגור כראוי.

המנקה אינו מתחיל לפעול.

אין חשמל בשקע שבקיר.

- יש לנתק את הכבל הצף מיחידת הכוח והבקרה.
- יש נתק את ספק הכוח מהשקע, להמתין 30 שניות ולחבר אותו שוב.
- יש להפעיל את המתג למצב ON. אם אין תגובה, יש לחבר את היחידה לשקע חשמל אחר.

הכבל הצף אינו מחובר כראוי ליחידת הכוח והבקרה.

יש חבר מחדש את הכבל הצף ליחידת הכוח והבקרה.

מכשול במערכת ההינע של יחידת הניקוי.

- יש לסובב בזרירות את המנקה כדי לראות את החלק התחתון שלו.
- יש לסובב את הזחלים ואת מברשות הקרצוף ביד. הם אמורים להסתובב אך לא בחופשיות.
- יש לנקות ולסלק פסולת ולכלוך במידת הצורך.

המדחף תפוס עקב הצטברות שערות.

יש לבדוק האם המדחף שבור או טעון ניקוי (ראה "בדיקת מדחף יציאת המים").

המנקה נע אך אינו מסניק מים.

המסנן מלוכלך.

- יש לפצוח את המכסה התחתון, להוציא את שקית המסנן, ולסגור את המכסה ללא השקית.
- יש להפעיל את המנקה בבריכה ללא המסננים. אם הוא פועל כראוי, יש לנקות או להחליף את המסנן.

המדחף שבור או תפוס עקב הצטברות שערות.

יש לבדוק האם המדחף שבור או טעון ניקוי (ראה "בדיקת מדחף יציאת המים").

המנקה מסניק מים אך אינו נע.

מכשול במערכת ההינע של יחידת הניקוי.

- יש לסובב בזרירות את המנקה כדי לראות את החלק התחתון שלו.
- יש לסובב את הזחלים ואת מברשות הקרצוף ביד. הם אמורים להסתובב אך לא בחופשיות.
- יש לנקות ולסלק פסולת ולכלוך במידת הצורך.

יחידת הניקוי אינה מכסה את כל הבריכה.

המסנן מלוכלך.

יש לנקות את המסנן.

אין במים מספיק אורך של הכבל הצף כדי להגיע לקצה הבריכה המרוחק, או שהכבל מסובך.

1. יש לוודא שיש במים מספיק אורך של הכבל הצף כדי להגיע לקצה הבריכה המרוחק.

2. יש לוודא שהכבל הצף פרוש כראוי ושאינו מסובך.

זווית הידית הצפה משפיעה על תנועת המנקה. יש להגדיל את זווית האלכסון של הידית הצפה (ראה "כיוון הידית הצפה").

רמת ערך ההגבה - pH - אינה נכונה.

יש לוודא שערך ההגבה - pH - נמצא בתחום 7.2 עד 7.6.

רמת הכלור אינה נכונה.

יש לבדוק את טיפול הכלור ולתקן (יש להוציא את המנקה מהבריכה בעת ביצוע הטיפול).

המדחף שבור או תפוס עקב הצטברות שערות.

1. יש להסיר את הברגים העליונים של היציאה העליונה.

2. יש לבדוק האם המדחף שבור או טעון ניקוי.

מכשול במערכת ההינע של יחידת הניקוי.

1. יש לסובב בהירות את המנקה כדי לראות את החלק התחתון שלו.

2. יש לסובב את הזחלים ואת מברשות הקירצוף ביד. הם אמורים להסתובב אך לא בחופשיות.

3. יש לנקות ולסלק פסולת ולכלוך במידת הצורך.

המנקה אינו מטפס על הדפנות.

המנקה אינו מטפס על דפנות הבריכה.

1. יש לוודא שהמנקה המנקה הרובוטי אינו דגם לתחתית בריכה בלבד.

2. יש לוודא שלא נבחרה התכנית P1, ניקוי תחתית בלבד, ביחידת הכוח והבקרה (ראה "תכנות המנקה הרובוטי").

המסנן מלוכלך.

יש לנקות את המסנן.

המדחף שבור או תפוס עקב הצטברות שערות.

יש לבדוק האם המדחף שבור או טעון ניקוי (ראה "בדיקת מדחף יציאת המים").

רמת ערך ההגבה - pH - אינה נכונה.

יש לוודא שערך ההגבה - pH - נמצא בתחום 7.2 עד 7.6.

רמת הכלור אינה נכונה.

יש לבדוק את טיפול הכלור ולתקן (יש להוציא את המנקה מהבריכה בעת ביצוע הטיפול).

טמפרטורת המים אינה מיטבית.

הטמפרטורה המומלצת הנה בתחום 22°C–32°C.

הכבל מסובך.

המסנן מלוכלך.

יש לנקות את המסנן.

המכסה התחתון אינו סגור כראוי.

יש לוודא שהמכסה התחתון סגור כראוי.

הכבל לא נפרז לפני הכנסת יחיד הניקוי לבריכה. יש לוודא שהכבל הצף פרוז כראוי ואינו מסובך לפני הפעלת המנקה הרובוטי.

אורך הכבל במים גדול מדי.

יש לוודא שאורך הכבל במים שווה לאלכסון הבריכה ועוד שני מטר.

המדחף שבור או תפוס עקב הצטברות שערות.

יש לבדוק האם המדחף שבור או טעון ניקוי (ראה "בדיקת מדחף יציאת המים").

השלט הרחוק אינו עובד.

הסוללה ריקה. הנורית LED מהבהבת או כבויה.

יש לבדוק את הסוללה על ידי לחיצת אחד הלחצנים. הנורית האדומה שבשלט הרחוק אינה מהבהבת או נשאר דלוקה אם הסוללה ריקה. יש ליצור קשר עם מרכז השירות.

עגלה Caddy (אופציונלית)

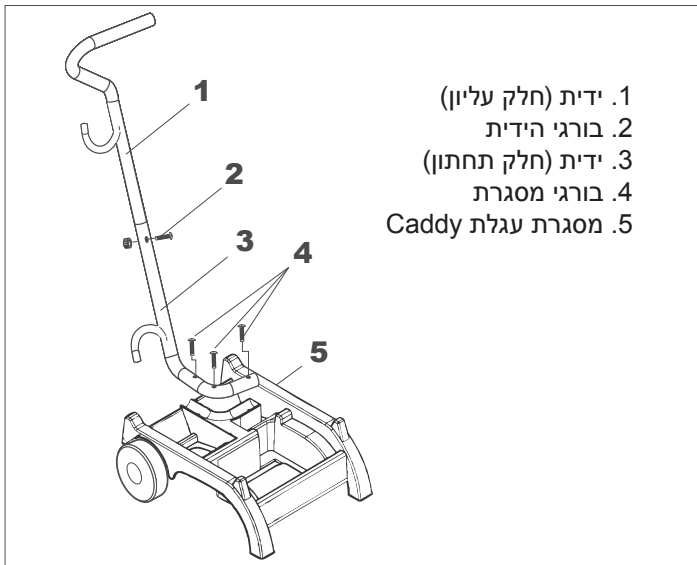
הפרק הזה סוקר את תפעול יחידת השלט רחוק. השלט הרחוק כולל בדגמים מסוימים.

סקירת השלט רחוק

השלט הרחוק הוא תכונה אופציונלית המאפשרת שליטה במנקה הרובוטי באמצעות לחצני פקודה מרוחקים. בעת לחיצה על לחצני השלט הרחוק מועבר אות הרדיו ליחידת הכוח והבקרה. אות זה מועבר בתור פקודה שנשלחת למנקה הרובוטי באמצעות הכבל הצף.

השימוש בשלט רחוק

1. יש ללחוץ על הלחצן הימני (3) כדי להפנות את המנקה הרובוטי ימינה. המנקה הרובוטי ממשיך לפנות ימינה עד לשחרור הלחצן.
 2. יש ללחוץ על הלחצן השמאלי (1) כדי להפנות את המנקה הרובוטי שמאלה. המנקה הרובוטי ממשיך לפנות שמאלה עד לשחרור הלחצן.
 3. יש ללחוץ על הלחצן 'קדימה/אחורה' (2) כדי לעצור את המנקה הרובוטי ולהחליף את כיוון תנועתו.
- הנורית LED שבשלט הרחוק נדלקת אחרי כל פקודה. אם הנורית אינה מגיבה או מהבהבת, יש להחליף את הסוללה.



שלט רחוק (אופציונלי)

העגלה Caddy היא אביזר אופציונלי המקל על שינוע המנקה הרובוטי, הכבל הצף ויחידת הכוח והבקרה ממקום למקום.

הרכבת העגלה Caddy

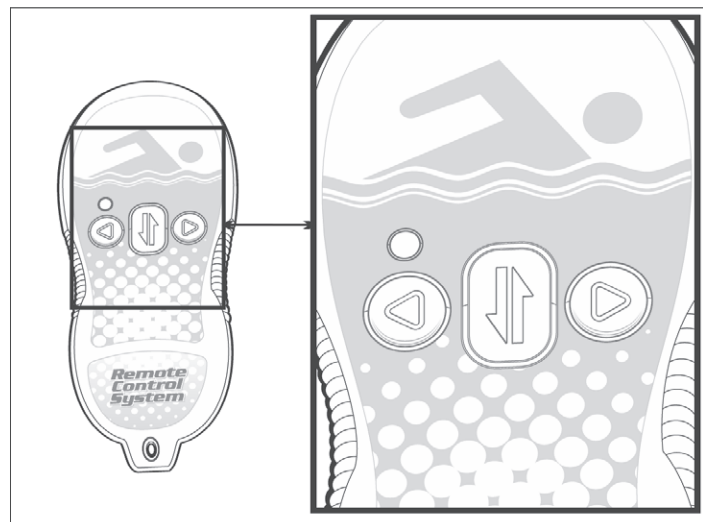
להרכבת העגלה Caddy נדרשים מברג רגיל ומפתח 8 מ"מ.

חיבור ידית העגלה Caddy

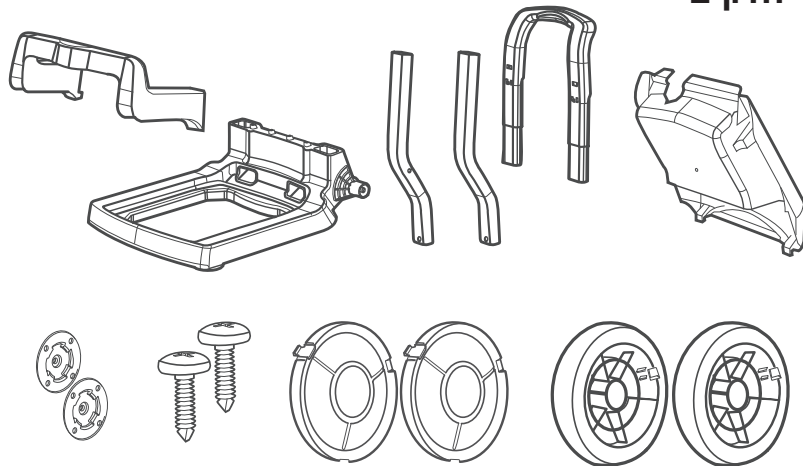
1. יש להדק החלק התחתון של הידית (3) למסגרת העגלה (5) באמצעות שלושת הברגים (4) והאומים.
2. יש לחבר את החלק העליון של הידית (1) לחלק התחתון של הידית (3) באמצעות הבורג (2) והאום.

העמסת המנקה הרובוטי על עגלת Caddy

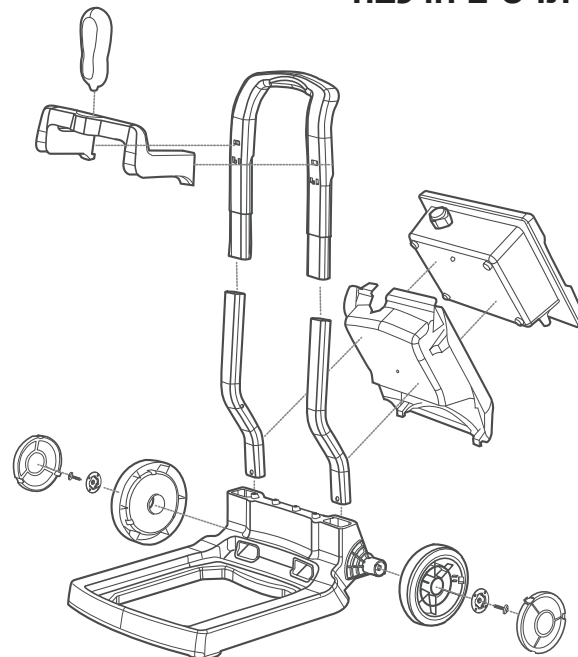
1. יש להניח את יחידת הניקוי על בסיס העגלה.
2. יש לגלגל את הכבל הצף ולהניח אותו על יחידת הניקוי.
3. יש להניח את יחידת הכוח והבקרה מעל הכבל הצף המלוכף.



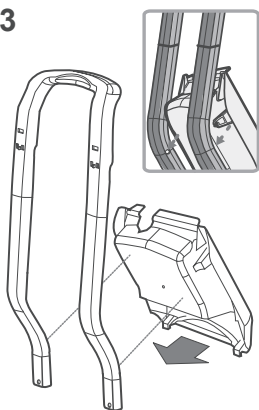
חלקים



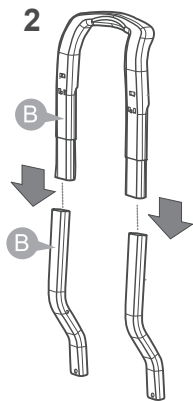
תרשים הרכבה



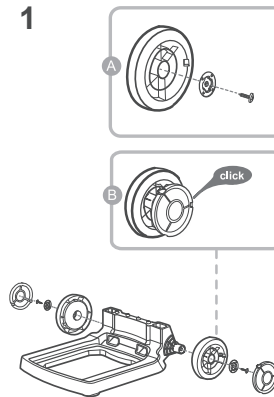
3



2

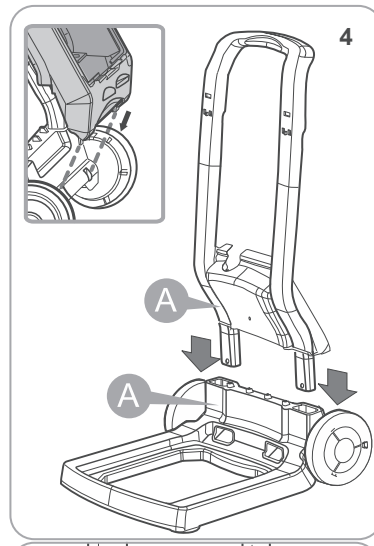
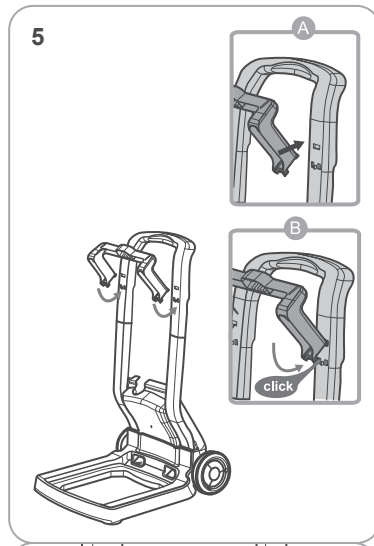
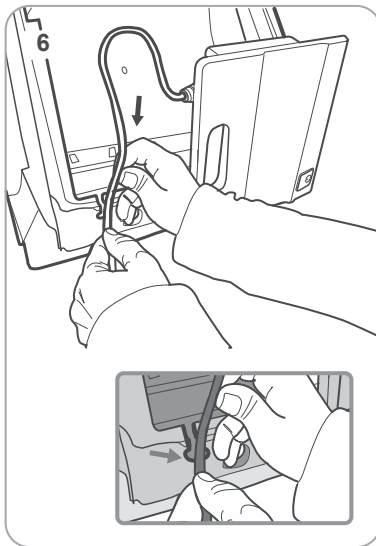


1



עגלת הטרולי היא אביזר אופציונלי המקל על שינוע המנקה הרבובטי ומספק מקום להרכבת יחידת הכוח והבקרה. כדי להרכיב את הטרולי:

- יש לחבר את הגלגלים לשני צדי בסיס הטרולי ולהדק את כל אחד מהגלגלים בעזרת הבורג ולהרכיב את המכסה.
- יש להרכיב את שני החלקים של הידית.
- יש להצמיד את יחידת הכוח והבקרה על-ידי לחיצה על הלשוניות העליונות בחורים שבידית.

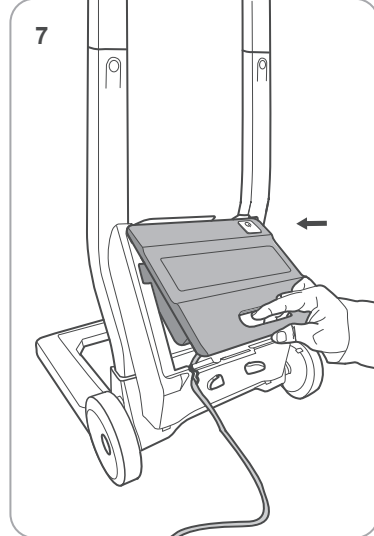
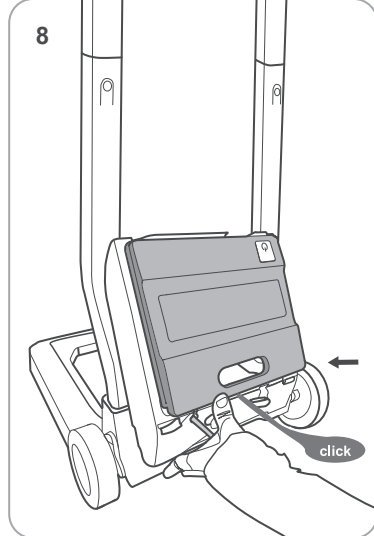


4. יש להכניס את הידית לבסיס הטרולי. יש ללחוץ על הלשונית התחתונה של יחידת הכוח והבקרה לתוך בסיס הטרולי.

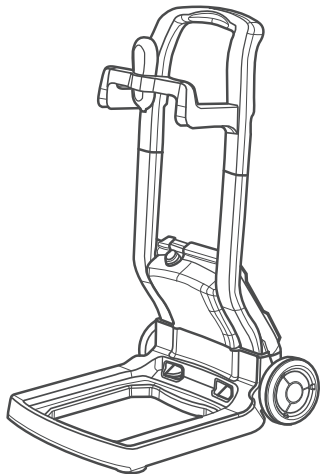
5. יש לחבר את מחזיק השלט רחוק על-ידי החדרת החלק העליון לתוך ידית הטרולי והסיבוב המחזיק מטה עד שהחלק התחתון נסגר בנקישה.

6. יש לחבר את כבל ספק הכוח

7. יש להניח את כבל יחידת הכוח והבקרה בחריץ שבבסיס הטרולי.

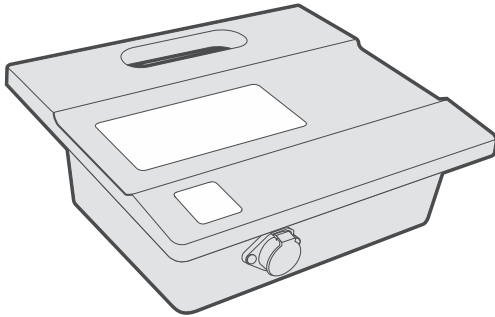


8. יש להניח את החלק העליון של יחידת הכוח והבקרה בתוך התחתון מטה עד שייכנס בנקישה לבסיס הטרולי.



הארקה

חייבים לחבר את יחידת הכוח והבקרה לשקע חשמל מוארק בעל 3 מגעים. אספקת החשמל חייבת להיות מוגנת במפסק פחת בעל זרם הפעל שלא מעל 30mA. הנתיך חייב להיות מוחלף על ידי נציג שירות או אדם מוסמך או מיומן בלבד. להגנה מתמשכת מפני סיכון דליקה, יד החליף בנתיך בעל אותו סוג וערך נקוב.



תחזוקה ובטיחות:

אין להסיר את המכסה אלא על ידי נציג שירות מורשה או אדם מוסמך. אין לבצע כל כיוונים פנימיים או החלפת חלקים פנימיים שניתנים לביצוע על ידי המשתמש. יש לנתק את כבל החשמל לפני הסרת המכסה. אם כבל ספק הכוח פגום, הוא חייב להיות מוחלף על ידי נציג שירות מורשה או אדם מוסמך ומיומן. אין להפעיל את ספק הכוח עם הכבל פגום.

תנאי סביבה:

ספק הכוח מיועד לפעול הן בסביבת פנים ובסביבת חוץ. אם זאת אין להפעיל אותו באור שמש ישיר או לחשוף אותו למים. אין להפעיל את ספק הכוח בטמפרטורה מעל 40°C.

פיזי

מידות (ר × ע × ג): 273 x 242 x 90 מ"מ
משקל - 1.9 ק"ג

חשמלי

• ערך נקוב כניסה 100-240V~, 50/60Hz, 210W
• ערך נקוב יציאה 29V, 6.3A.
• טמפרטורת אחסון 10° - 60° C
• טמפרטורת עבודה 13° - 35° C
• דרגת הגנה °C IP54

